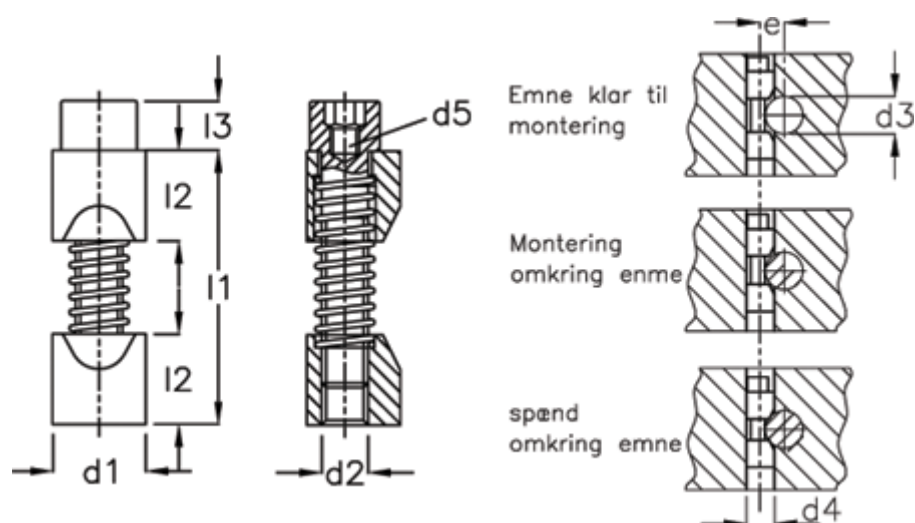


Varenummer: 20562008
 Beskrivelse: E+G Klemmeelement GN 928-10
 til fiksering af cylindriske emner
 Note: Værktøj til spændeenhed GN 928.1-4

Mål



d1 = 10
 d2 = M5
 d3 = 10-15
 d4 = 10
 d5 = M3
 $e = d3/2 + 3,3$
 l1 = 30
 l2 = 10

l3 = 5
 Værktøj = GN928.1-4